

# SolidWorks в подготовке молодых инженеров

*В Хмельницком национальном университете организована непрерывная компьютерная подготовка инженеров-механиков на базе САПР SolidWorks. В 2009 г. корпорация SolidWorks предоставила университету статус Authorized CSWA Provider — провайдер по приему сертификационных экзаменов SolidWorks по программе Certified SolidWorks Associate (CSWA)*



Р.И. СИЛИН,  
советник ректора,  
президент  
Национального совета  
по машиноведению  
международной  
федерации IFToMM,  
председатель  
специализированного  
Ученого Совета  
по защите кандидатских  
и докторских  
диссертаций, д.т.н., проф.



В.А. ХАРЖЕВСКИЙ,  
доцент кафедры  
машиноведения,  
к.т.н., Certified  
SolidWorks  
Professional (CSWP)

**Х**мельницкий национальный университет одним из первых в Украине начал активно внедрять системы автоматизированного проектирования в курс подготовки инженеров-механиков. Сначала это было 2D-черчение (AutoCAD, КОМПАС), позже —

трехмерное моделирование (SolidWorks, Autodesk Inventor, T-Flex). Вот уже на протяжении 13 лет университет является центром использования САПР в высшем техническом образовании, проводит Международную студенческую олимпиаду и конкурс работ по САПР и компьютерному моделированию в машиностроении.

В феврале 2006 года университет получил грант от компании SolidWorks Corporation (США) и стал лицензионным пользователем SolidWorks Education Edition 2005/2006, получив сетевую лицензию на 30 рабочих мест.

В 2009 году, при активном содействии авторизованного реселлера SolidWorks Corp. в Украине, компании «Интерсед Украина», Хмельницкий национальный университет получил очередной грант — лицензию SolidWorks Education Edition 2009/2010 на 60 рабочих мест. Таким образом, общее число лицензий на SolidWorks Education Edition увеличилось до 90 рабочих мест, что позволило значительно расширить использование SolidWorks в университете.

## SolidWorks в учебном процессе

На сегодняшний день в Хмельницком национальном университете САПР SolidWorks изучают студенты факультета инженерной механики — специальностей «Технология машиностроения», «Металлорежущие станки и системы», «Инструментальное производство», «Оборудование легкой промышленности и бытового обслуживания», «Оборудование перерабатывающих и пищевых производств», «Технология и оборудование для восстановления и повышения износостойкости машин и конструкций», «Электробытовая техника». Также SolidWorks используется при подготовке студентов специальности «Информационные технологии проектирования» (направление подготовки — «Компьютерные науки», факультет прикладной математики и компьютерных технологий). Студенты изучают SolidWorks API, в качестве базового языка программирования используется C#.

САПР SolidWorks используется в учебном процессе кафедрами инженерной графики, машиноведения, технологии машиностро-

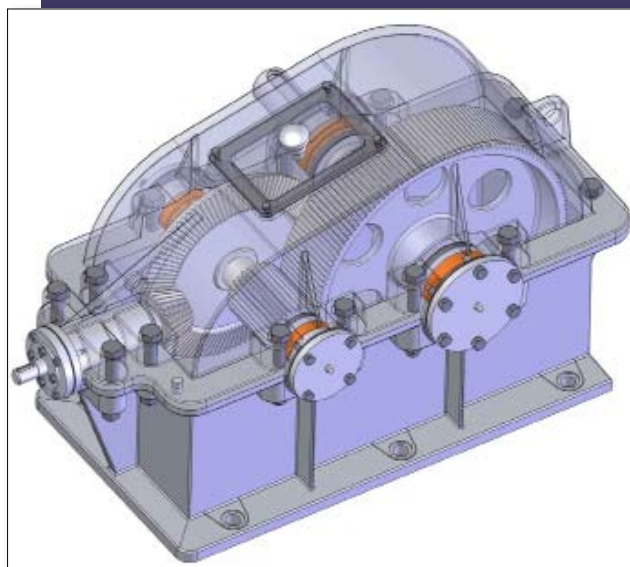
ения, машин и аппаратов, прикладной механики, износостойкости и надежности машин, информационных технологий проектирования. Программное обеспечение SolidWorks установлено в 5 компьютерных классах университета: в информационно-компьютерном центре университета (два класса), на кафедрах технологии машиностроения, машин и аппаратов, а также на кафедре информационных технологий проектирования.

К сожалению, пока еще не все компьютеры удовлетворяют системным требованиям для нормальной работы SolidWorks 2009/2010, поэтому на некоторых ПК по-прежнему установлен SolidWorks 2006. В ближайшем будущем планируется обновить парк компьютерной техники.

### Концепция подготовки инженеров

В марте 2006 года Ученый Совет университета принял концепцию по организации непрерывной компьютерной подготовки инженеров-механиков

На III курсе будущие инженеры-механики изучают курс «Детали машин», в рамках которого выполняется курсовой проект — проектирование редуктора в SolidWorks



на базе САПР SolidWorks. Целью является такая организация учебного процесса, чтобы на протяжении всего срока обучения в университете, с первого курса и до выполнения дипломного проекта, студенты постепенно, всесторонне изучали бы систему SolidWorks и ее модули для проведения инженерных расчетов — SolidWorks Simulation, SolidWorks Motion, SolidWorks Flow Simulation. Как показала практика, это позволяет вывести на качественно новый уровень целый ряд учебных курсов по подготовке инженеров-механиков.

Студенты начинают изучать SolidWorks на I курсе в рамках предмета «Инженерная и компьютерная графика» (кафедра инженерной графики). Они осваивают основы трехмерного моделирования и, что особенно важно, оформления конструкторской документации с использованием SolidWorks, поскольку SolidWorks полностью поддерживает отечественные стандарты создания чертежей.

Предмет «Инженерная и компьютерная графика» заканчивается на

II курсе обучения зачетной работой — созданием 3D-сборки и соответствующих чертежей. При кафедре инженерной графики создан центр «Графика», в котором студенты имеют возможность распечатывать чертежи, созданные в SolidWorks, на листах формата А1–А4.

Накопленный с 2006 года положительный опыт дал возможность с 2009/2010 учебного года впервые перевести на использование SolidWorks все специальности I курса факультета инженерной механики.

На II курсе студенты изучают курс «Теория механизмов и машин» (кафедра машиноведения). В рамках выполнения курсового проекта они создают в SolidWorks механизмы, расчет которых проводится при помощи SolidWorks Motion.

На III курсе изучается курс «Детали машин» (кафедра машиноведения). В рамках этого курса выполняется курсовой проект — проектирование редуктора в SolidWorks. Причем параллельно с курсом «Детали машин» дополнительно преподаются курс «Математическое моделирование инженерных



Дипломный проект «Проектирование бытового счетчика воды ЛК-15Х». Изменение конструкции лопаток крыльчатки увеличила чувствительность счетчика. Модель выполнена в SolidWorks

Пример курсового проекта по дисциплине «Моделирование электромеханических систем». Модель выполнена в SolidWorks



задач», в рамках которого студенты изучают расчетные модули SolidWorks Simulation и SolidWorks Motion, а также проектируют детали редуктора (в соответствии с заданием на курсовой проект по «Деталям машин»).

В прошлые годы, когда на I курсе изучались также AutoCAD и КОМПАС, с выполнением чертежей в SolidWorks на III курсе справлялось не более половины студентов. Теперешние третьекурсники, на первом курсе полностью изучившие SolidWorks, по достоинству оценили возможности этой системы в плане создания чертежей. Эти студенты уже знают, что создавать вначале трехмерные модели в SolidWorks, а уже на их основе — чертежи, проще и, главное, интереснее, чем чертить на «электронном кульмане» (AutoCAD, КОМПАС-График) или тем более карандашом на кульмане обычном.

Использование SolidWorks не является обяза-

тельным условием для создания чертежей в курсовых проектах (возможно, после прохождения производственной практики студент захочет использовать другие САПР), но большинство студентов предпочитает работать именно в SolidWorks.

Важный элемент в комплекте SolidWorks Education Edition — программа DWGeditor. По функциональности она является полным аналогом AutoCAD и имеет возможность работать с форматом DWG. Это значительно облегчает переход от двумерного черчения к трехмерному моделированию, поскольку на протяжении многих лет одной из основных САПР был AutoCAD, и очень многие наработки накопились именно в формате DWG.

Курсом «Детали машин» заканчивается цикл фундаментальных инженерных дисциплин, и с IV курса студенты используют SolidWorks при изучении курсов по специальности.

В частности, кафедра технологии машиностроения применяет SolidWorks в курсах «Компьютерное моделирование в проектировании», «САПР технологических процессов», «САПР металлорежущих станков», «САПР инструмента».

Кафедра машин и аппаратов использует SolidWorks в курсах «Основы компьютерных технологий» и в рамках выполнения курсового проекта по дисциплине «Моделирование электромеханических систем».

Кафедра машиноведения использует SolidWorks также в курсах «Основы САПР» и «Технологическое оборудование пищевых производств». Курсовой проект по этой дисциплине выполняется в SolidWorks, расчеты проводятся с помощью SolidWorks Flow Simulation. На кафедре износостойкости и надежности машин с использованием SolidWorks Simulation поставлены курсы «Компьютерное обеспечение процессов восстановления», «Математическое и компьютерное моделирование в динамике, прочности и трибологии машин». В настоящее время есть целый ряд других учебных курсов, в которых планируется внедрение SolidWorks.

В результате такой сквозной подготовки студенты успешно используют SolidWorks для выполнения дипломных проектов, а также в дальнейшей научной и производственной деятельности.

Аспиранты используют SolidWorks при выполнении научных исследований — в частности, для моделирования технических систем и проведения вычислительного эксперимента. На сегодняшний день защищено 3 кандидатских

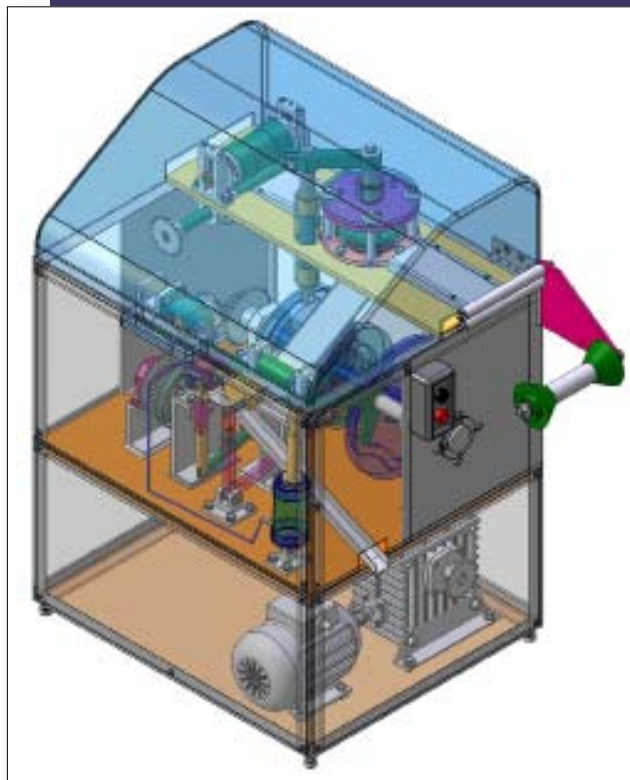
диссертации по специальности «Машиноведение» с использованием SolidWorks и расчетного модуля SolidWorks Motion.

### Сертификация по программе Certified SolidWorks Associate

В ноябре 2009 года в результате переговоров с корпорацией SolidWorks Хмельницкому национальному университету был предоставлен официальный международный статус Authorized CSWA Provider — провайдер по приему сертификационных экзаменов на получение международного сертификата уровня CSWA (Certified SolidWorks Associate, сертифицированный специалист SolidWorks). Хмельницкий университет стал вторым украинским вузом (после Национального горного университета, г. Днепропетровск), которому предоставлен такой статус.

Преподавателям университета была предоставлена возможность сдать сертификационный экзамен, в результате чего уже 14 преподавателей двух факультетов получили официальный международный сертификат Certified SolidWorks Associate.

Дипломный проект «Проектирование автомата для изготовления оберток для конфет». Модель выполнена в SolidWorks



В июне 2010 года планируется организовать сертификационные экзамены для студентов университета. Также сертификацию будут проходить и остальные преподаватели, которые используют SolidWorks в учебном процессе. Мы стремимся к тому, чтобы все преподаватели, использующие SolidWorks, имели статус сертифицированных специалистов.

В будущем планируется открыть в университете

сертификационный центр SolidWorks для обучения и сертификации специалистов промышленных предприятий.

### Резюме

Программный комплекс SolidWorks Education Edition охватывает значительную часть учебных курсов при подготовке инженеров-механиков, что позволяет построить учебный процесс в виде непрерывной компьютерной подготовки на высоком уровне. В результате использование SolidWorks станет привычным и необходимым для будущих специалистов, поможет поднять культуру производства и производительность инженерного труда. Университет благодарит компанию «Интерсед Украина» за постоянную помощь университету в применении САПР, что способствует подготовке инженеров-механиков на современном уровне. ¶

Дипломный проект «Универсальный стенд для восстановления геометрии кузова легковых автомобилей». Расчеты проведены в SolidWorks Simulation и SolidWorks Motion

